

PÉČE O VODNÍ NÁDRŽ:

V oblastech s vodou o vyšším obsahu chemických látek se doporučuje jednou týdně přístroj odpojit, vyprázdnit a opakovaně propláchnout čistou vodou. Není nutné se znepokojovat pro rozptýlené vápenné částice, které se po naplnění rychle usazují na dně nádrže. Při nadměrném výskytu vápenných usazenin je nutné nádrž odvápnit.



ČIŠTĚNÍ A ÚDRŽBA:

Denně otírejte odkapávací plochu a vylijte a vysušte odkapávací misku. Na povrch přístroje nepoužívejte agresivní čisticí prostředky. Opakovaným utíráním čistým, vlhkým hadříkem odstraníte jakékoliv skvrny.

Pokud se vypouštěcí kohout zasekává, nebo kape, postupujte následovně:

1. Vyprázdněte nádrž
2. Sejměte vrchní část kohoutu
3. Stlačte palcem silikonové těsnění proti pružině a vyhákněte plastovou páčku kohoutu ze středové tyčinky. Takto uvolněné díly kohoutu důkladně umyjte teplou vodou. Poté vyčistěte i spodní díl kohoutu. (Není nutné tuto část odmontovávat od nádrže)
4. Obě části pak opláchněte čistou vodou a důkladně vysušte
5. Smontujte obě části dohromady

Váš dodavatel:



FOUNTAIN CS, spol. s r.o.
HUDCOVA 78; 612 00 BRNO
Tel.: 541 249 055-6; Fax: 541 249 058
info@fountain.cz www.fountain.cz

NÁVOD PRO UŽIVATELE

Model 4E / 24V

DŮLEŽITÁ UPOZORNĚNÍ!

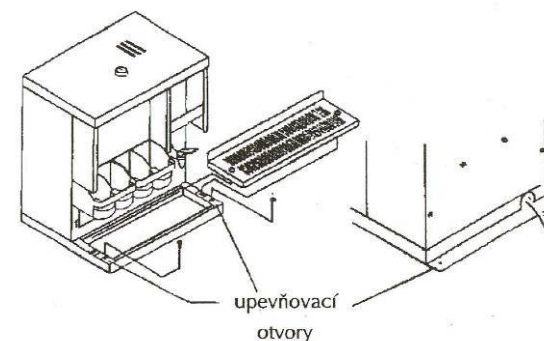
Toto zařízení může být připojeno pouze na 24V stejnosměrný zdroj elektrické energie. Není přípustné připojení na střídavý zdroj!

Automat může být instalován do vozidla s kladným (+) nebo záporným (-) uzemněným elektrickým rozvodem.

V automatu je doporučeno používat originální náplně FOUNTAIN. V opačném případě, při prodeji nápojů koncovému zákazníkovi, může dojít k poškození dobrého jména FOUNTAIN dle zák. 441/2003 sb. v platném znění a může být dle tohoto zákona postihováno.

INSTALACE A UPEVNĚNÍ:

Přístroj je nutné umístit uvnitř vozidla na plochem, bezpečném povrchu a zabezpečit jej ve spodní části šrouby. Otvory pro upevnění jsou na základním podstavci automatu. Jejich rozmístění je patrné z obrázku vpravo.





ELEKTROINSTALACE:

Zapojení může provést pouze kvalifikovaný autoelektrikář.

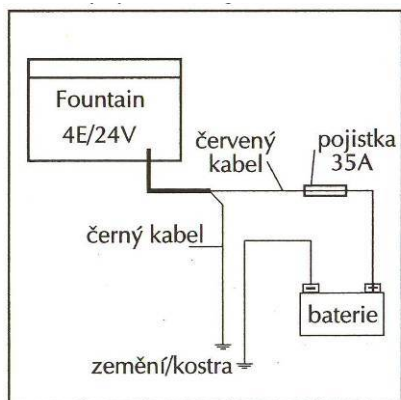
Věnujte prosím pozornost následujícím bodům:

1. Automat může být připojen přímo na baterii. Kabelové přívody by měly být co nejkratší.
2. Pojistka **35A** by měla být umístěna co nejbližší k pólu baterie, který není ukostřen.
3. Vodiče vedoucí od baterie k přístroji musí mít průměr minimálně **4mm**. Jestliže délka přívodního kabelu překročí 5m, doporučujeme zvětšit přívod vodičů na **5mm**.
4. Připojte vhodný **35A** konektor na zařízení a zabezpečte označení kabelů **(+) červená** a **(-) černá**.
5. Použijte vhodnou zásuvku a zástrčku. Nepoužívejte zásuvky a zástrčky z domácnosti, jejich proudový rozsah je nedostatečný.
6. Přesvědčte se, zda jsou všechny spoje pevné. Špatné zapojení může způsobit přehřátí!

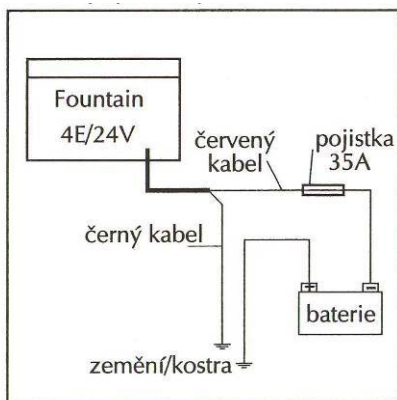
Podívejte se na schéma, než začnete automat zapojovat do elektrického rozvodu!

Dva základní kabely na spodní části přístroje mohou být zapojeny následovně:

Elektrický rozvod se záporným zemněním:



Elektrický rozvod s kladným zemněním:



1. **Červený (+)** kabel může být zapojen na neuzemněnou stranu baterie (na plus u záporně uzemněných nebo na mínus u kladně uzemněných systémů).

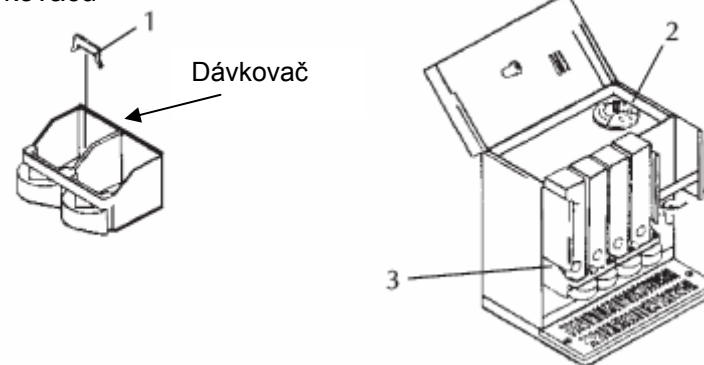
2. **Černý (-)** kabel může být připojen na uzemněnou stranu baterie.

Jsou-li pro připojení potřebné další vodiče, měly by mít průměr 4mm a větší. Vodiče o menším průměru by mohly způsobit přehřátí, případně i požár.

Automat musí být vždy vypnut, jestliže vozidlo stojí. Pokud přístroj zůstane zapnutý při delším stání vozidla, může způsobit rychlé vybití baterie.

INSTALACE NÁPLNÍ FOUNTAIN:

1. Vložte zářky (1) do pozic, které odpovídají nastavení dávkování jednotlivých náplní (viz. zadní strana náplní)
2. Naplňte nádrž vodou 3 cm pod horní okraj
3. Vložte náplně (3) do doporučeným způsobem nastavených dávkovačů



PLNĚNÍ NÁDRŽE:

Automaty FOUNTAIN 4E/24V jsou vybaveny speciálním víčkem na nádrže, které brání rozlévání vody. K odstranění víčka musí být odšroubována černá zabezpečovací matka (2), až jde víčko sejmout. Dejte pozor, abyste zabezpečovací matku (2) neodšroubovali úplně a mohli ji opět našroubovat zpět na nádrž.

Nakloňte víčko na jednu stranu a opatrně ho sejměte z nádrže.

Naplňte nádrž čerstvou pitnou vodou. Je důležité **nenaplnit ji výše než 3cm** pod horní okraj.

Vraťte víčko na nádrž a jemně utáhněte zabezpečovací matku tak, aby nádrž řádně uzavřelo a voda nemohla vytékat z nádrže.